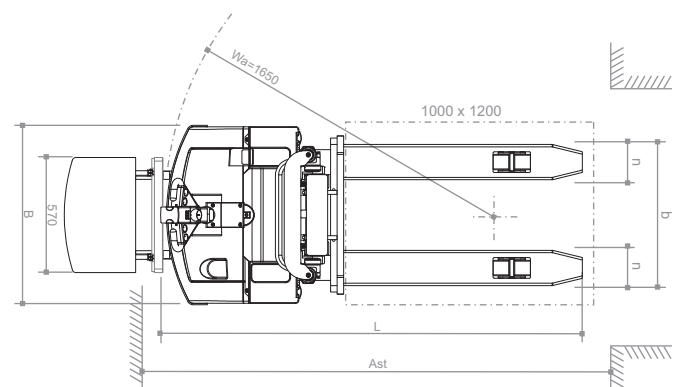
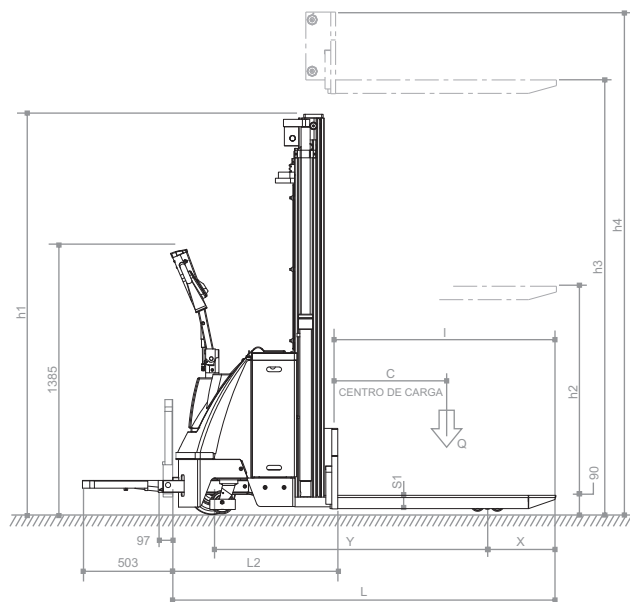
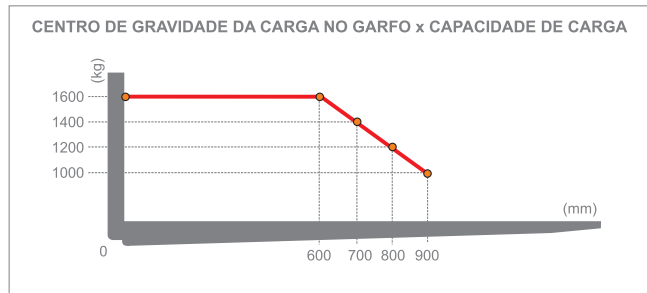


Linha PT e PT Fast

Empilhadeiras Tracionárias

Baterias PT16	
Dimensões (mm)	
800 x 215 x 585	
comp. x larg. x altura	
Capacid. (Ah)	Peso aprox. (Kg)
216	225
290	243
324	278



PT Fast com duplo comando através de botão proporcional para subida e descida.



* A - apoio / T - tração / C - carga ** P - poliuretano / B - borracha *** Com bateria 324Ah

ESPECIFICAÇÕES GERAIS			PT16	PT16 Fast
Capacidade de carga nominal	Q	Kg	1600	1600
Centro de carga	c	mm	600	600
Sistema de tração			elétrico c/ operador a pé	elétrico c/ operador a pé
Comprimento útil do garfo		mm	1150	1150
Largura X espessura dos garfos n X S1		mm	170x70	170x70
Largura externa do garfo	b	mm	680	680
Largura	B	mm	850	850
Raio de giro Wa sem plataforma	Wa	mm	1650	1650
Corredor operacional ast paleta 1000x1200mm	Ast	mm	2280	2280
Velocidade de translação com/sem carga		km/h	5,5 / 6	5,5 / 6
Velocidade de elevação com/sem carga		m/s	0,08 / 0,15	0,1 / 0,17
Velocidade de descida com/sem carga		m/s	0,4 / 0,12	0,27 / 0,24
Operação rampa com/sem carga		%	5 / 10	5 / 10
Quantidade de rodas - tração/carga		nr	2(A) + 1(T) / 4(C)*	2(A) + 1(T) / 4(C)*
Revestimento das rodas - tração/carga			P(A) + B(T) / P(C)**	P(A) + B(T) / P(C)**
Roda de tração borracha (padrão)		mm	Ø250x101	Ø250x101
Roda de tração poliuretano		mm	Ø247x101	Ø247x101
Roda de apoio poliuretano		mm	Ø127x60	Ø127x60
Roda de carga poliuretano		mm	Ø80x74	Ø80x74
Distância entre eixos	Y	mm	1419	1419
Distância entre eixo de carga e ponta do garfo	X	mm	353	353
Freio de serviço			eletromagnético	eletromagnético
Motor de tração		kW	1,2	1,2 A.C.
Motor de elevação		kW	2,5	3
Bateria tracionária 24V		Ah	216 - 290 - 324	290 - 324
Peso da bateria		kg	225 - 243 - 278	243 - 278
Dimensões da bateria (comp. x larg. x alt.)		mm	800 x 215 x 585	800 x 215 x 585
Controle de tração			eletrônico	eletrônico
Carregador de bateria 24V		Ah	40 - 50 - 60	50 - 60

ESPECIFICAÇÕES			PT1616	PT1625	PT1629	PT1635	PT1645	PT1654	PT1645 Fast	PT1654 Fast
Altura de elevação h3	h3	mm	1600	2500	2900	3500	4500	5400	4500	5400
Altura de elevação livre h2	h2	mm	1600	-	-	-	-	-	-	-
Altura da torre abaixada h1	h1	mm	1970	1765	1965	2265	2120	2520	2120	2520
Altura da torre elevada h4	h4	mm	1970	2970	3370	3970	5155	6100	5155	6100
Comprimento total L	L	mm	1980	1980	1980	1980	2001	2001	2001	2001
Comprimento da unidade de tração L2	L2	mm	841	841	841	841	851	851	851	851
Peso do equipamento s/ carga***		kg	903	1015	1053	1108	1198	1273	1208	1283
Carga p/ eixo - tração/carga - c/ carga		kg	801 / 1702	837 / 1778	849 / 1804	867 / 1841	923 / 1875	948 / 1925	923 / 1875	948 / 1925
Carga p/ eixo - tração/carga - s/ carga		kg	623 / 280	700 / 315	727 / 326	765 / 343	791 / 407	840 / 433	791 / 407	840 / 433
MASTRO			Simplex	Duplex	Duplex	Duplex	Triplex	Triplex	Triplex	Triplex